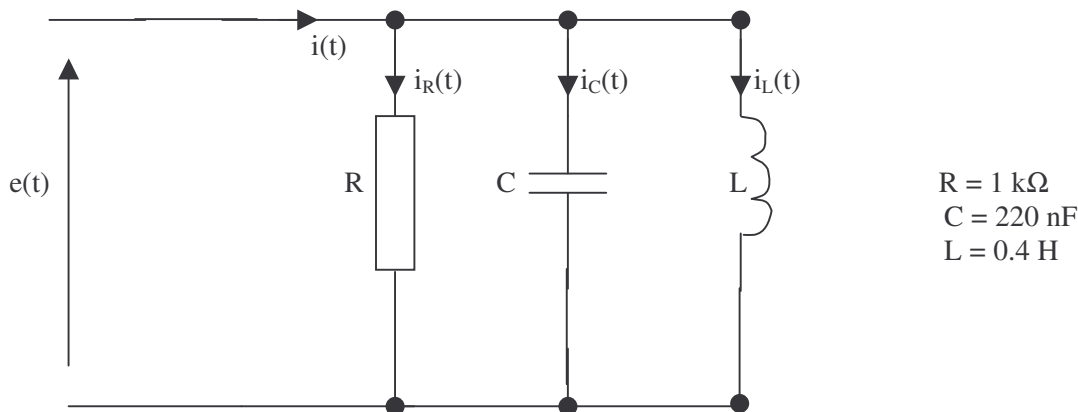


T.P. numéro 7 : Circuits RLC en régime sinusoïdal : résonance.

Buts du TP : Le but de ce TP est l'étude de circuits RLC alimentés en régime sinusoïdal à fréquence fixe, puis à fréquence variable. Dans le dernier cas, on étudiera plus particulièrement le phénomène de résonance.

I – Circuit RLC parallèle à fréquence fixe.

On considère le montage ci-dessous :



Le circuit est alimenté par la tension sinusoïdale $e(t)$ de fréquence $f = 500 \text{ Hz}$ et de valeur efficace $E_{\text{eff}} = 5 \text{ V}$.

Les courants seront visualisés grâce à la pince de courant AM30. Leurs valeurs efficaces seront mesurées avec un multimètre.

I – 1) mesures des valeurs efficaces et des déphasages.

Effectuer le montage et mesurer :

- les valeurs efficaces respectives de $i(t)$, $i_R(t)$, $i_C(t)$ et $i_L(t)$.
- le déphasage des quatre courants précédents par rapport à la grandeur de référence $e(t)$.

Si on ne possédait pas de pince de courant, comment serait-il possible de visualiser les courants avec une petite résistance ? Quel problème cela poserait-il pour la mesure de $i(t)$?

Faire le schéma du montage avec les branchements de l'oscillo pour mesurer le courant $i(t)$ dans ce cas.

I – 2) Prédétermination par les complexes :

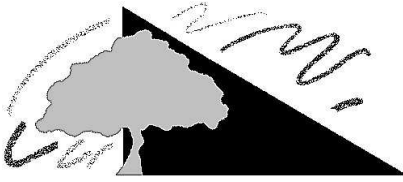
Calculer l'impédance complexe des dipôles R, puis C et aussi L seuls, et enfin celle du dipôle complet (R//L//C).

Mettre cette impédance sous forme $Z = [\text{module} ; \text{argument}]$

Donner la relation entre Z , \underline{i} et \underline{e} avec \underline{i} et \underline{e} les complexes associés à $i(t)$ et $e(t)$.

En déduire la valeur efficace de $i(t)$ et le déphasage de $i(t)$ par rapport à $e(t)$.

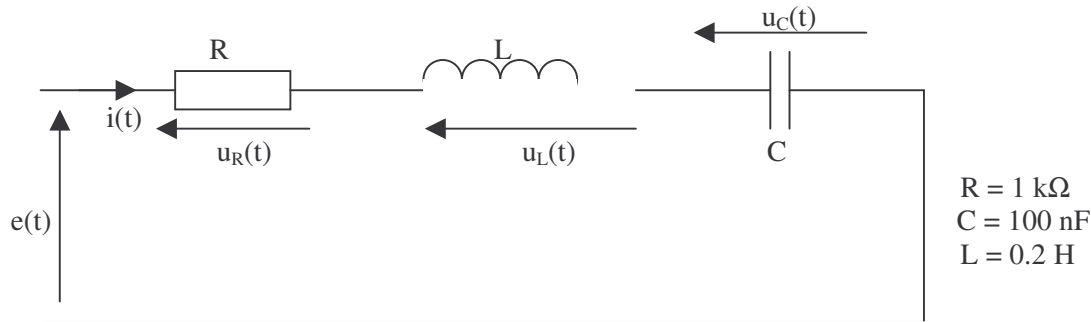
Comparer aux valeurs mesurées.



II – Dipôle RLC série à fréquence variable : résonance.

II- 1) circuit.

On considère le circuit suivant :



Le circuit est alimenté par la tension sinusoïdale $e(t)$ de fréquence f variable et d'amplitude $E_m = 5 \text{ V}$.

II- 2) préparation.

On appelle Z l'impédance complexe du circuit série.

- Exprimer le module et l'argument de Z en fonction de R , L , C et f .
- On appelle résonance du circuit RLC la situation telle que Z soit purement réel (les influences de L et C s'annulent):
 - à quelle fréquence f_0 a-t-on la résonance du circuit ?
 - quelle est la valeur du courant $i(t)$ pour cette fréquence (on la notera I_0) ?
 - déterminer les valeurs numériques de f_0 et I_0 .
 - à la fréquence $f = f_0$, que valent les valeurs efficaces des tensions $u_C(t)$ et $u_L(t)$? Calculez-les.
- Etude du circuit pour $f < f_0$ et $f > f_0$:
 - pour $f < f_0$: le circuit est-il globalement inductif ou capacitif ? (répondre à la question à l'aide du diagramme de Fresnel des tensions) Quelle est la limite de I lorsque f tend vers 0 ?
 - pour $f > f_0$: le circuit est-il globalement inductif ou capacitif ? Quelle est la limite de I lorsque f tend vers ∞ ?
 - donner l'allure de la courbe de l'amplitude du courant $I(f)$ lorsque f varie de 0 à l' ∞ .Expliquer pourquoi on appelle ce circuit un circuit sélectif.
- On divise la valeur de la résistance R par deux : $R = 470 \Omega$. Quelle sera l'influence de ce changement sur la courbe $I(f)$?

II – 3) Mesures :

On veut visualiser simultanément à l'oscillo la tension $e(t)$ et le courant $i(t)$ sans passer par la sonde différentielle : donner le schéma des branchements de l'oscillo pour que cela soit possible.

Régler f pour obtenir la résonance : préciser comment vous effectuer ce réglage et noter la valeur pratique de f_0 .

Noter, pour la fréquence $f = f_0$, les valeurs efficaces de $i(t)$, $u_C(t)$ et $u_L(t)$.
Comparer aux valeurs trouvées dans la préparation.

Faire varier f de $f = 100 \text{ Hz}$ à $f = 15 \text{ kHz}$ et tracer la courbe I en fonction de f .

Remplacer la résistance de $R = 1 \text{ k}\Omega$ par une résistance de $R = 470 \Omega$ et tracer de nouveau la courbe $I(f)$ sur la même figure. Conclusion ?